

脱臭ユニット

厨房排気用脱臭ユニット「KCU」

「KCU」製品仕様

<フィルター/1枚>

材質：無機吸着材+常温活性触媒

寸法：W300mm×H300mm×L60mm

重量：1kg

セル数：120セル/inch²

<ユニット例>

処理風量：2000m³/hr

充填フィルター数量：2列2段2層=8枚

寸法：W625mm×H660mm×L474mm

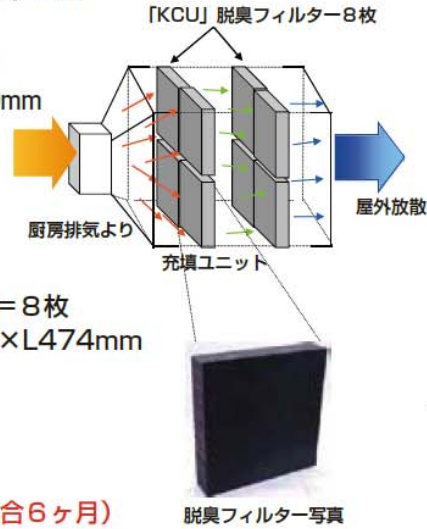
圧力損失：40Pa

重量：31kg

設置形態：屋外床置型

交換目安：1200hr

(8hr/日×25日/月の場合6ヶ月)



「KCU」の特長

- 高性能** 高性能吸着剤と常温活性触媒を配合
- 長寿命** 触媒分解作用と吸脱着効果で自己再生
- 不燃性** 無機材料による構成
- 低圧力損失** 標準40Pa
- 熱源・水源不要**

ユニット写真



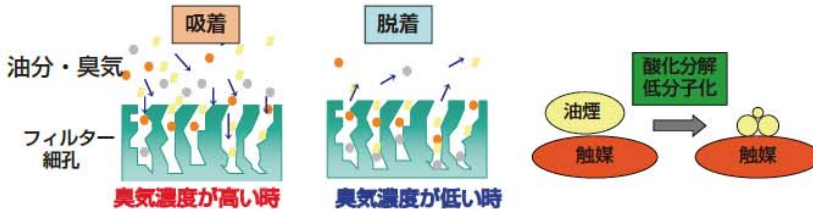
長寿命の秘密

<吸脱着作用>

臭気濃度が高い時に臭気を吸着し臭気濃度が低い時に少しずつ脱着常に臭気濃度が低い状態を維持

<油分触媒分解作用>

常温活性触媒により、油煙を酸化分解して低分子化低分子となった油分子は臭気濃度が低い時に脱着



※ガラリは別途となります。

◆基本仕様

形式	処理風量 (CMH)	フィルター数量	外法寸法 (mm)			重量 (kg)	フィルター圧力 (Pa)
			幅	高さ	長さ		
1K-22	1,000	4	625	340	474	14	40
2K-42	2,000	8	625	660	474	31	40
3K-43	3,000	12	625	660	614	36	100
2KW-82	4,000	16	1,250	660	474	69	40
3KW-83	6,000	24	1,250	660	614	77	100
2KM-162	8,000	32	1,316	1,250	474	134	40
3KM-163	12,000	48	1,316	1,250	614	150	100

※仕様・寸法は予告なく変更する場合があります。