



# *Atco Flexible duct*

保温付フレキシブルダクト

アトコフレキ

SAF-030-42

 三喜工業株式会社

[www.sankikogyo.co.jp/](http://www.sankikogyo.co.jp/)

 三喜工業株式会社

# Atco Flexible duct

保温付フレキシブルダクト  
アトコフレキ  
SAF-030-42



## 不燃材料

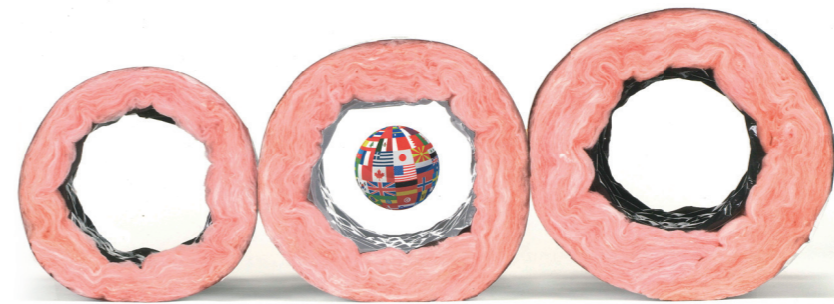
国土交通省大臣認定  
認定番号:NM-4396-1

## F☆☆☆☆

国土交通省大臣認定  
ホルムアルデヒド発散等級  
認定番号:MFN-3384-1



Meet the world leader  
in flex duct



パッケージ写真



表面拡大写真

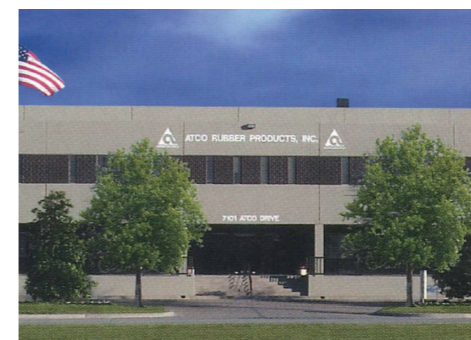
## ■特長

- ▶ 表面に三方向のガラス繊維を使用して強度アップ
- ▶ 長繊維のグラスファイバーを使用しているため施工中の塵が少ない
- ▶ ホルムアルデヒドを含まない植物由来接着剤を使用しており人と環境に優しい
- ▶ 熱抵抗値(R値)4.2の断熱材を使用
- ▶ 内面材に二重に重ねたポリエチレンテレフタレートフィルムを使用しているため破れにくい
- ▶ しなやかで強い鋼線を内面材に使用
- ▶ 軽量のため躯体への負担が少ない
- ▶ 圧縮梱包されているため運搬が容易、現場でのゴミも最小限に

## ■製造元



ATCO RUBBER PRODUCTS, INC



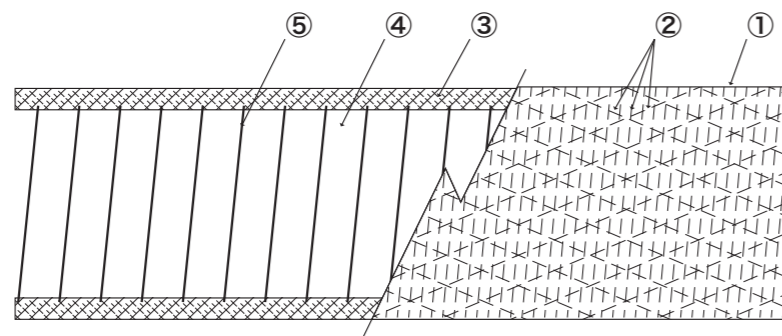
アトコラバープロダクツ社は1961年に米国・ミシガン州で設立され、現在アメリカ国内にて11箇所の拠点を持つフレキシブルダクトメーカーです。

### 製品仕様

#### アトコ保温付フレキシブルダクト SAF-030-42

公称呼径Φmm	100	125	150	175	200	225	250	275	300	325	350	375	400	450	500
長さ	7.6m														
最大正圧	1500Pa							1000Pa							
最大負圧	250Pa							190Pa							
最大風速	25m/s														
使用温度範囲	-28℃～60℃(最大正圧時)【連続使用時】														
	-28℃～80℃(正圧500Pa時)【連続使用時】														
	-28℃～120℃(正圧120Pa時)【断続使用時】														
端末	未処理														

① 表面材	アルミニウム蒸着ポリエチレンテレフタレートフィルム
② 表面補強材	ガラス繊維糸(三方向)
③ 基材	グラスウール 厚さ:25mm 熱抵抗値:R4.2
④ 内面材	ポリエチレンテレフタレートフィルム
⑤ 補強線	鋼線

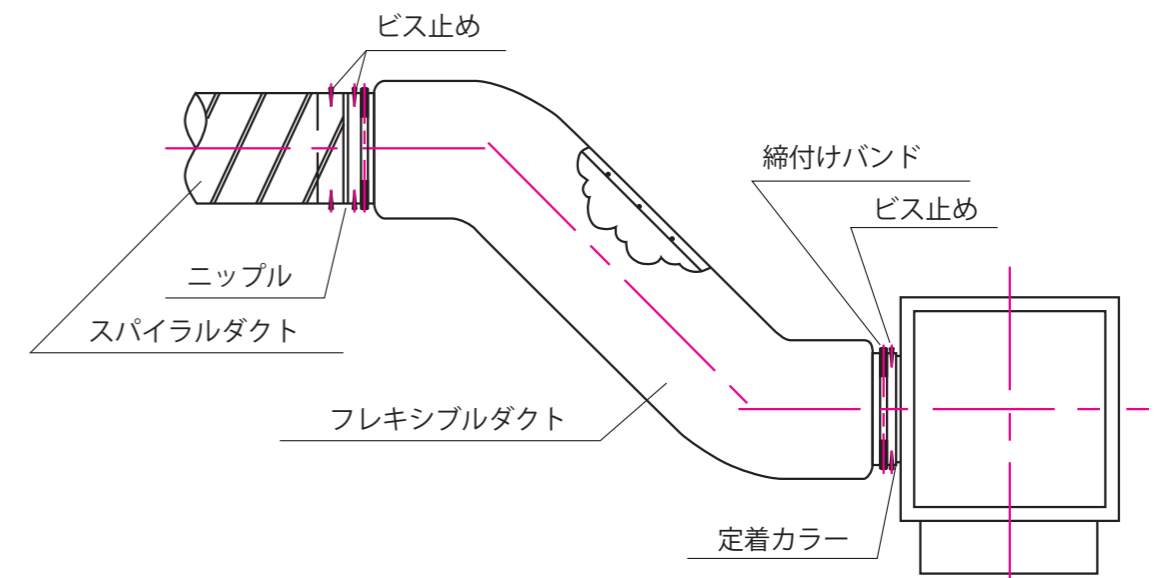


国土交通省大臣認定 不燃材料取得 NM-4396-1  
 国土交通省大臣認定 F☆☆☆☆取得 NFN-3384-1  
 ISO 5660-1 コーンカロリメーター法 両面性能試験合格

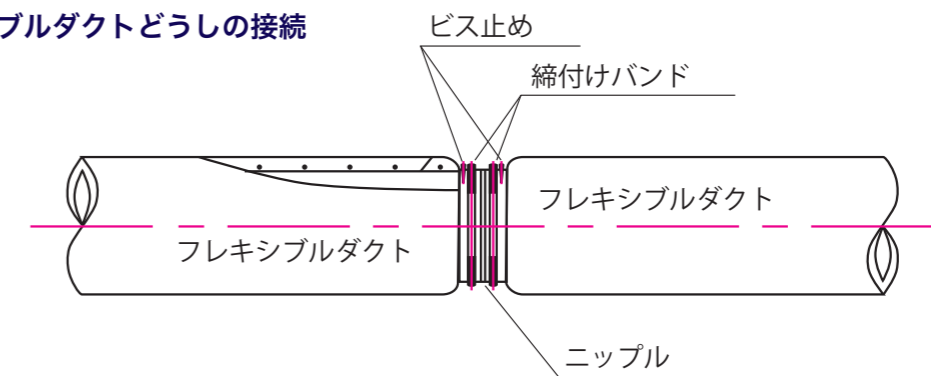
SAF-030-42 7.6m/本					
呼径(mm)	呼径(インチ)	定価 円/本	呼径(mm)	呼径(インチ)	定価 円/本
Φ100	4	¥11,600	Φ300	12	¥24,700
Φ125	5	¥12,700	Φ325	13	¥29,000
Φ150	6	¥13,500	Φ350	14	¥29,000
Φ175	7	¥15,000	Φ375	15	¥35,000
Φ200	8	¥16,500	Φ400	16	¥35,000
Φ225	9	¥18,700	Φ450	18	¥45,000
Φ250	10	¥20,200	Φ500	20	¥55,000
Φ275	11	¥23,000			

### 標準施工図

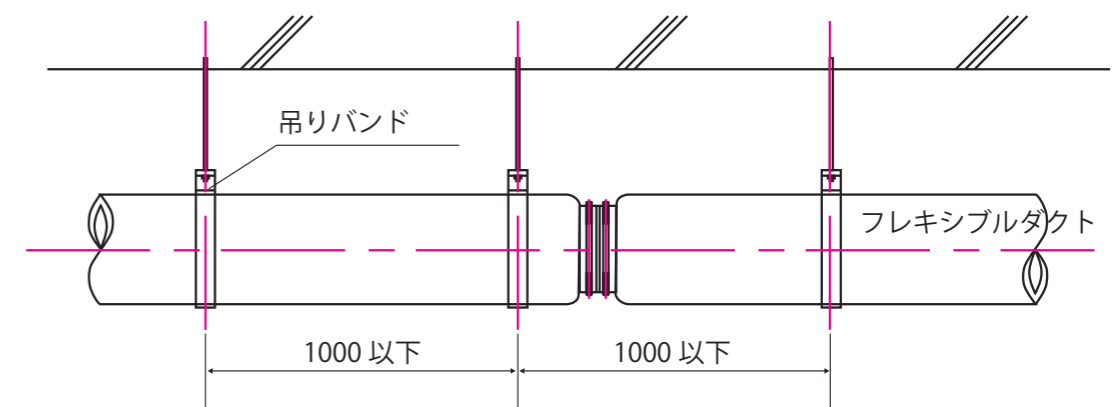
#### ①他のダクトとの接続



#### ②フレキシブルダクトどうしの接続



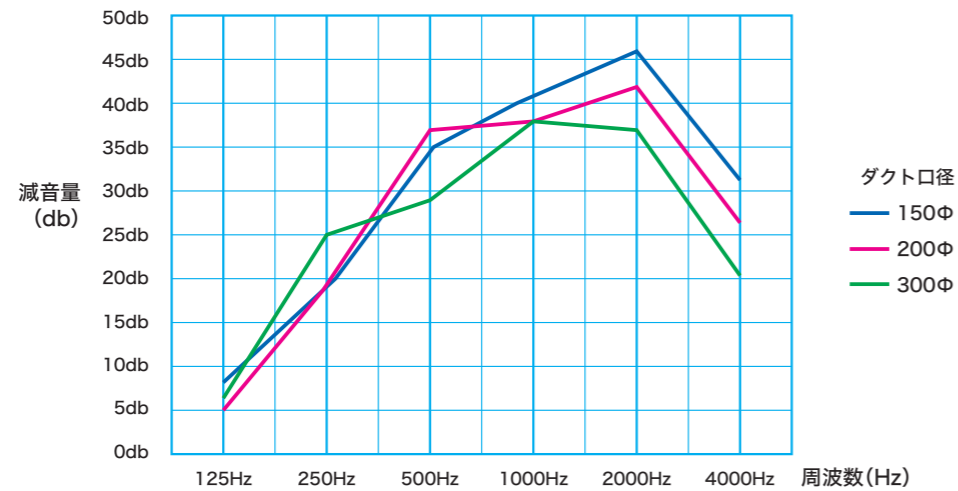
#### ③吊り方法



## 消音効果

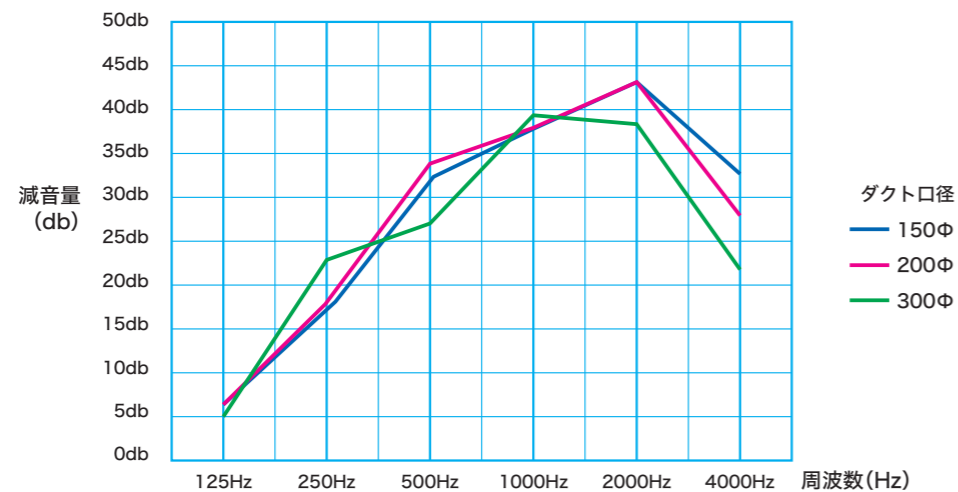
■減音量(db) 直管ダクト3m 風速0m/s 計測

口径	周波数(Hz)					
	125Hz	250Hz	500Hz	1000Hz	2000Hz	4000Hz
150Φ	8db	19db	35db	41db	46db	31db
200Φ	5db	19db	37db	38db	42db	26db
300Φ	6db	25db	29db	38db	37db	20db

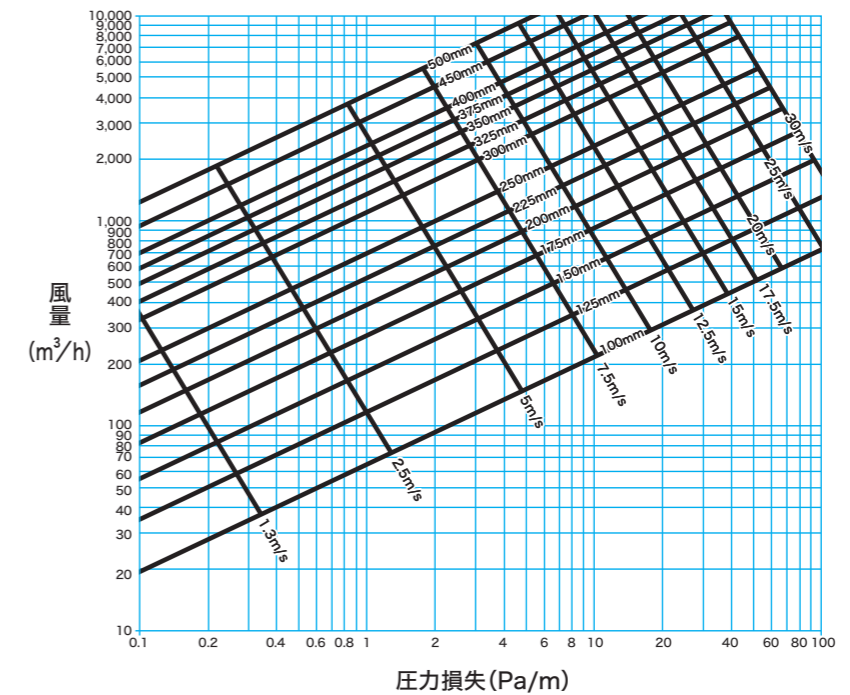


■減音量(db) 直管ダクト3m 風速12.5m/s 計測

口径	周波数(Hz)					
	125Hz	250Hz	500Hz	1000Hz	2000Hz	4000Hz
150Φ	6db	17db	32db	37db	43db	32db
200Φ	6db	18db	34db	38db	43db	27db
300Φ	5db	23db	27db	39db	38db	21db



## 圧力損失



## 別売アクセサリ



空調設備機器・副資材の総合商社

**三喜工業株式会社**

本社 TEL. 043(268)5801 FAX. 043(263)2870  
 東京支店 TEL. 03(3890)7631 FAX. 03(3890)7637  
 千葉支店 TEL. 043(263)8100 FAX. 043(263)2368  
 大阪支店 TEL. 06(6744)7491 FAX. 06(6744)7495  
 仙台支店 TEL. 022(288)4850 FAX. 022(288)4853  
 横浜支店 TEL. 0466(87)0861 FAX. 0466(87)9810  
 浜松支店 TEL. 053(441)2370 FAX. 053(441)2380  
 長野支店 TEL. 026(259)6177 FAX. 026(259)6178  
 福岡営業所 TEL. 092(627)5221 FAX. 092(627)5222  
 兵庫営業所 TEL. 0791(67)2771 FAX. 0791(67)2772