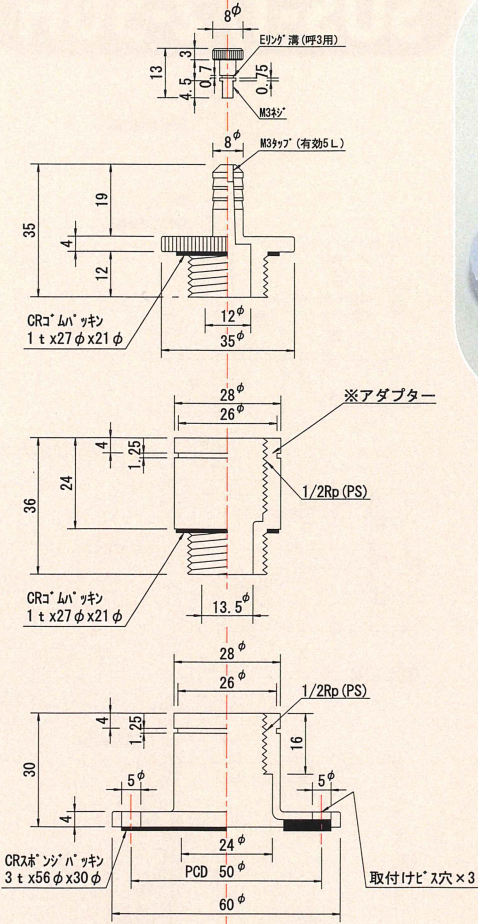
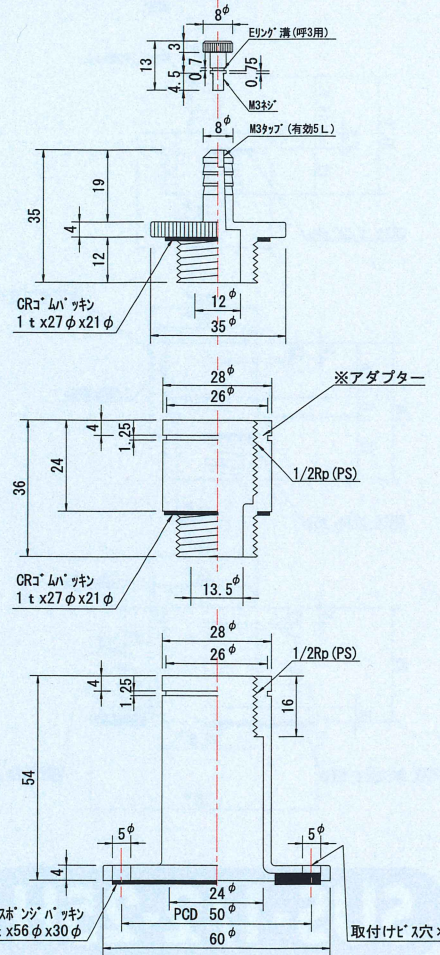


亜鉛ダイカスト製

# 風量測定口

## S-1/2-50H



## S-1/2-25H

オプション品

アダプター



スパイラルダクト用  
取付台



サイズは75φ~300φまで  
25φ間隔でご用意しております。

販売元

**三喜工業株式会社**

〒260-0834 千葉県千葉市中央区今井 1-4-16  
TEL: 043-268-5801 FAX: 043-263-2638  
Website: [sankikogyo.co.jp](http://sankikogyo.co.jp)  
E-MAIL: [sanki@sankikogyo.co.jp](mailto:sanki@sankikogyo.co.jp)

※仕様・価格等は予告なく変更することがあります。予めご了承ください。

お問い合わせは