

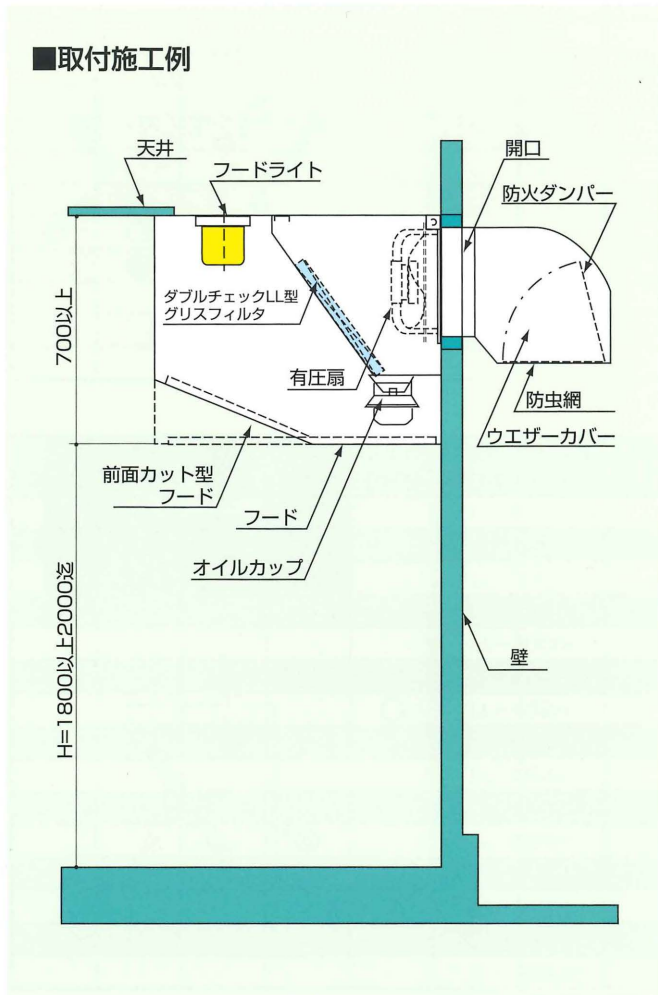
低騒音形有圧扇内蔵用 **ダブルチェック** LLタイプ

厨房排気用有圧扇の内蔵を可能にしております。

■特長

- 低静圧ダブルチェックLL型グリスフィルタ使用のため有圧扇を従来より小さくする事により低騒音が実現しました。
- フィルタ本体は全てステンレスを使用しています。
- グリス除去率80%以上、グリス付着率4%以下でフィルタの目詰まりによる圧力損失の増加はほとんどありません。

■取付施工例



■注意事項

- 周囲温度が高くなる場所での使用はできる限り避けてください。
- 有圧扇はグリスフィルタチェンバーのできる限り上部に取り付けてください。
- フードH寸法(床面よりフード迄の寸法)が図の仕様通りにならない場合は前面カット型フードをおすすめします。

■直接外部排気設計

- 機外静圧0Pa(0mmAq)にて設計してください。
- ダクトでの排気には適しません。

●単体型(25型低騒音形有圧扇使用)

グリスフィルタ

型 式	LL-50HF	
電力周波数	60Hz	50Hz
風 量	1050m ³ /h	950m ³ /h
静 圧	27Pa(2.7mmAq)	22Pa(2.2mmAq)

注) 風量・静圧はEF-25ASB3使用時

フィルタ 型式	寸法		
	H	W	T
LK-50 (1枚)	500	500	30

A 矢視図

低騒音形有圧扇(参考型番)

型 式	EF-25ASB3	三菱電機製 厨房排気用
摘 要	単相100V 60/50Hz 25W 4P 39.5/36.5dB(A) 使用可能周囲温度 -30℃~50℃ リード線 1m ビニールキャブタイヤケーブル	

※詳細仕様は三菱カタログをご参照ください。 風量 (m³/h)

ウエザーカバー(オプション)

型 式	WE-25NRD	ステンレス製
摘 要	防虫網SUS304 10メッシュ(約2mm目)付 温度ヒューズ120℃ 防火ダンパー付	

●2連体型 (30型低騒音形有圧扇使用)

グリソフィルタ

型 式	LL-502HF	
電力周波数	60Hz	50Hz
風 量	1800m ³ /h	1560m ³ /h
静 圧	18Pa(1.8mmAq)	15Pa(1.5mmAq)

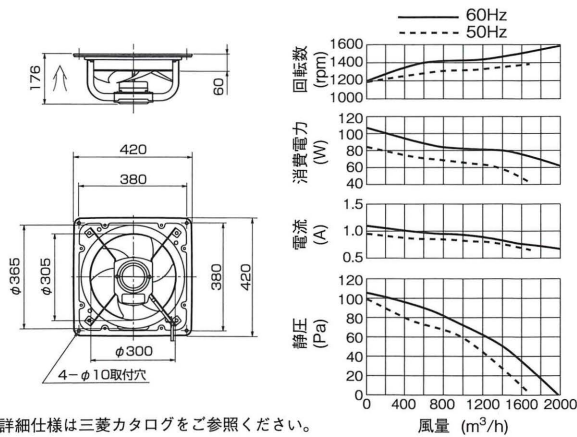
注) 風量・静圧はEF-30BSB3使用時

フィルタ 型式	寸法		
	H	W	T
LK-50 (2枚)	500	500	30

A 矢視図

低騒音形有圧扇 (参考型番)

型 式	EF-30BSB3 三菱電機製 厨房排気用
摘 要	単相100V 60/50Hz 50W 4P 44.5/41dB(A) 使用可能周囲温度 -30℃~50℃ リード線 1m ビニールキャブタイヤケーブル



ウエザーカバー (オプション)

型 式	WE-30NRD ステンレス製
摘 要	防虫網SUS304 10メッシュ(約2mm目)付 温度ヒューズ120℃ 防火ダンパー付

●3連体型 (35型低騒音形有圧扇使用)

グリソフィルタ

型 式	LL-503HF	
電力周波数	60Hz	50Hz
風 量	2700m ³ /h	2300m ³ /h
静 圧	20Pa(2.0mmAq)	15Pa(1.5mmAq)

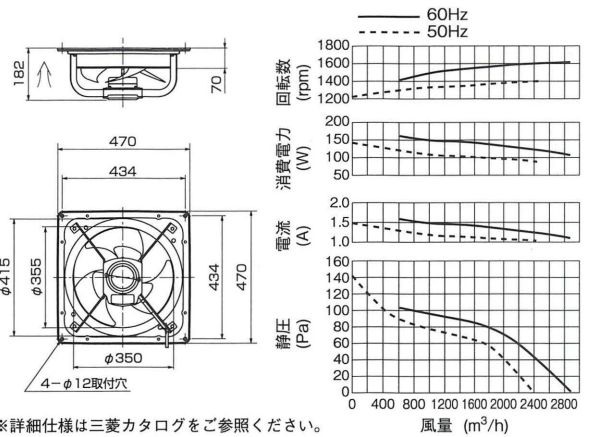
注) 風量・静圧はEF-35CSB3使用時

フィルタ 型式	寸法		
	H	W	T
LK-50 (3枚)	500	500	30

A 矢視図

低騒音形有圧扇 (参考型番)

型 式	EF-35CSB3 三菱電機製 厨房排気用
摘 要	単相100V 60/50Hz 100W 4P 47.5/44dB(A) 使用可能周囲温度 -30℃~50℃ リード線 1m ビニールキャブタイヤケーブル



ウエザーカバー (オプション)

型 式	WE-35NRD ステンレス製
摘 要	防虫網SUS304 10メッシュ(約2mm目)付 温度ヒューズ120℃ 防火ダンパー付